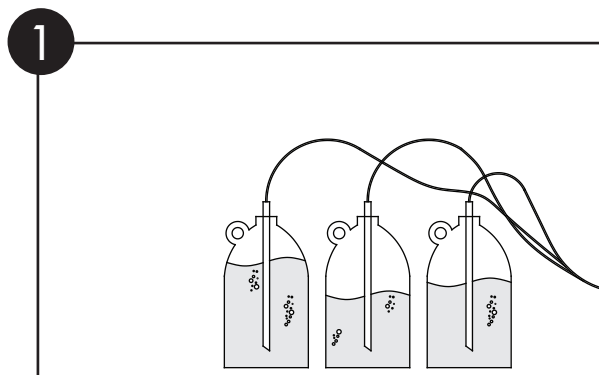
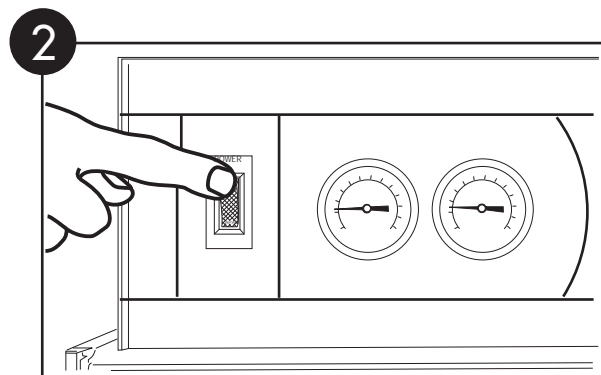


# Lavadora de platos serie 2000

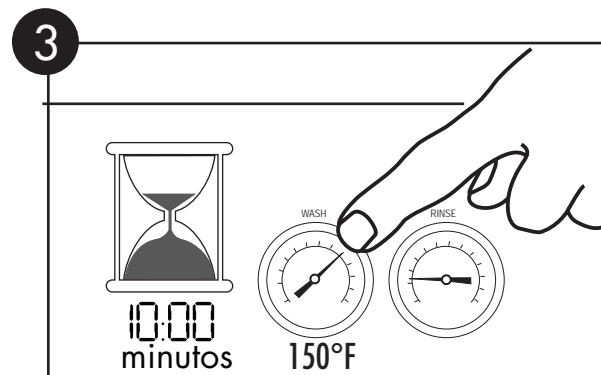
# OPERACIÓN



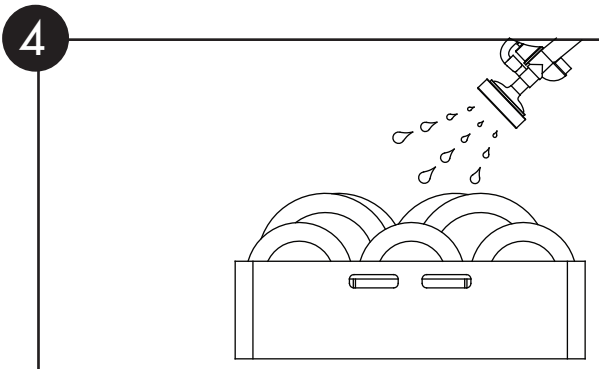
1 Verifique los niveles de agentes químicos en los recipientes.



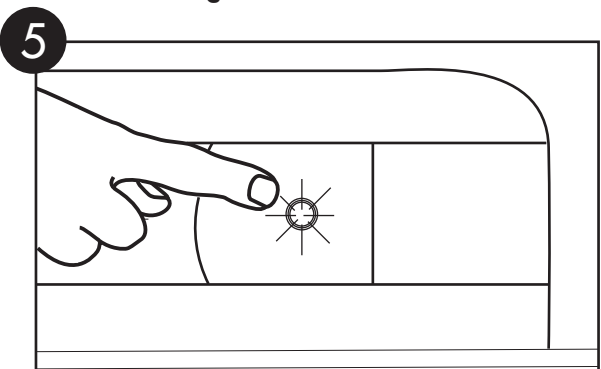
2 Ponga el interruptor de encendido/apagado en la posición encendida. El interruptor se iluminará y la máquina se llenará de agua.



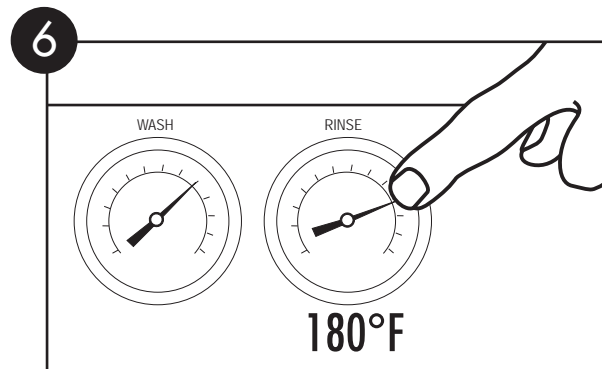
3 Espere 10 minutos para que el medidor de temperatura indique 150°F/66°C.



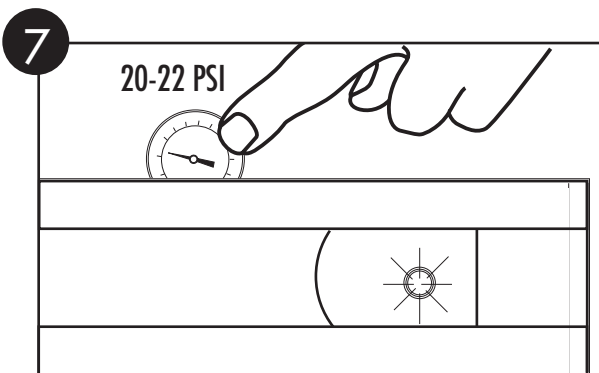
4 Raspe previamente y cargue los utensilios en la rejilla. Inserte la rejilla en la máquina y cierre las puertas.\*



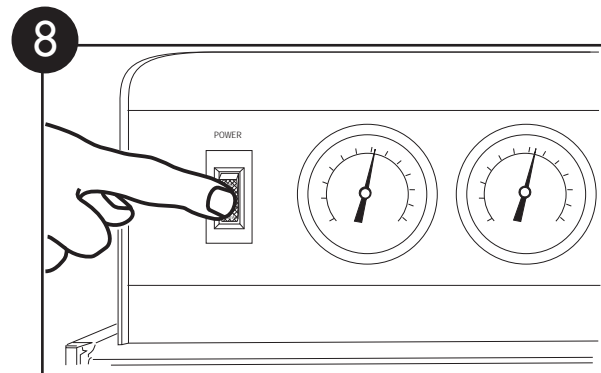
5 Se iluminará la luz verde indicadora en ciclo y la máquina empezará un ciclo de 60 segundos.\*



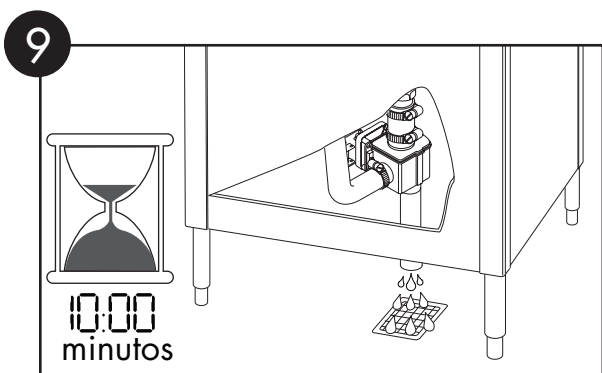
6 Revise el medidor de temperatura del enjuague final durante el enjuague final. Temperatura mínima 180°F/82°C.



7 Revise el medidor de presión del enjuague final durante el enjuague final. El medidor debe indicar 20-22 PSI.



8 Ponga el interruptor de encendido/apagado en la posición apagada. El interruptor se apagará y la máquina empezará a drenar.



9 Se mantiene abierta la válvula de drenaje automático eléctrico durante 10 minutos y luego se cierra automáticamente.\*\*



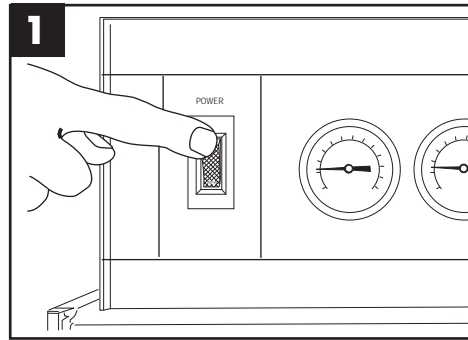
\*Si se abren las puertas en algún momento durante un ciclo se hará una pausa en el ciclo. Si se cierran las puertas se reanuda el ciclo donde quedó.

\*\* Puede repetirse el ciclo de desagüe automático después de 10 minutos poniendo el interruptor de alimentación en posición encendida y luego inmediatamente apagada. La lavadora de platos drenará otros 10 minutos y luego se apagará.

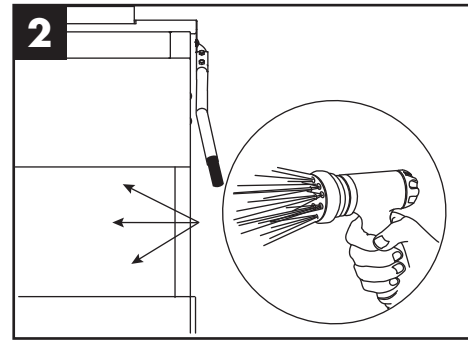
# Lavadora de platos serie 2000

## LIMPIEZA

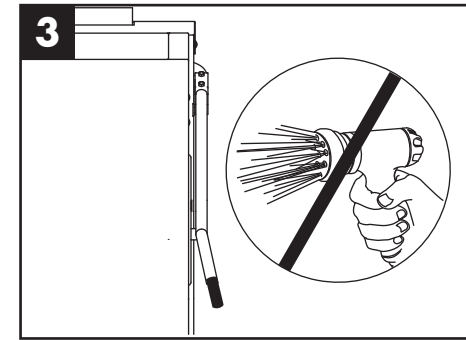
Cada 2 horas y al final del día



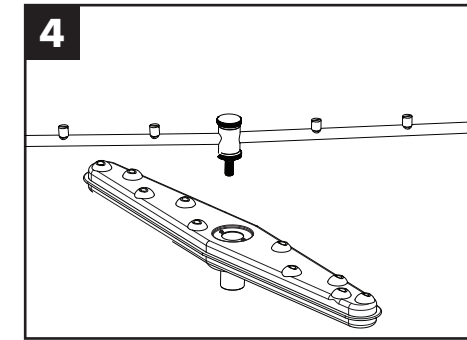
1 Ponga el interruptor de encendido/apagado en la posición apagada. La máquina se drenará automáticamente.



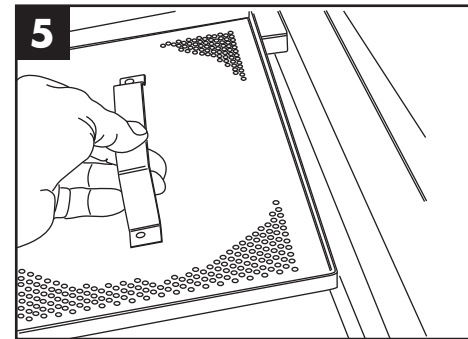
2 Rocíe el interior de la máquina con agua limpia fresca.



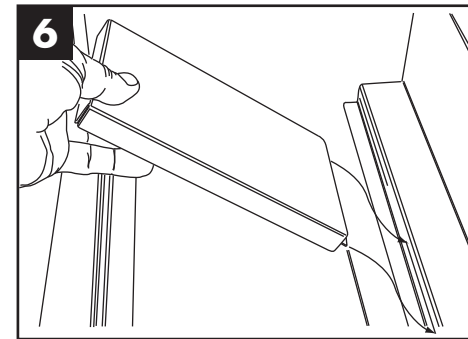
3 NO rocíe el exterior de la máquina con agua.



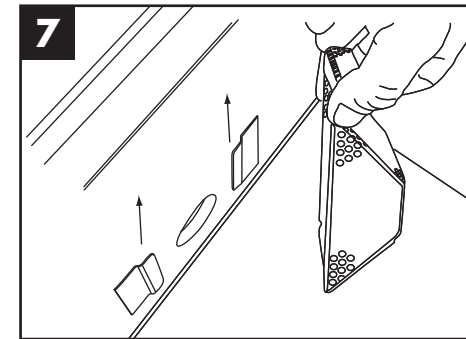
4 Retire los brazos superior e inferior de rociado y lávelos para limpiarlos.



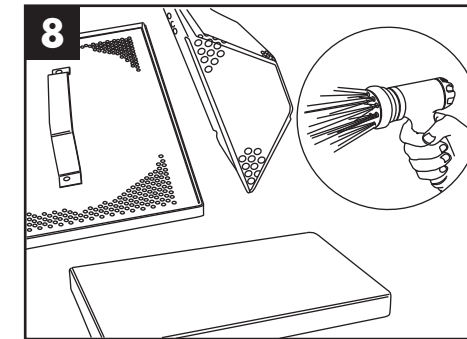
5 Retire las mallas de desechos de la máquina.



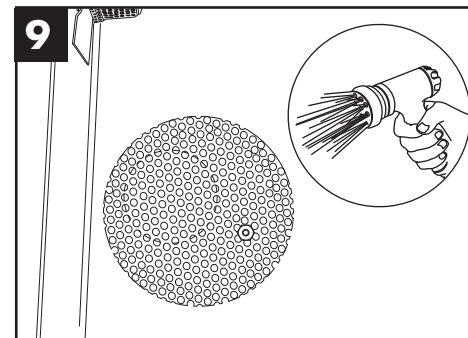
6 Retire la placa de llenado de apoyo de la malla de desechos.



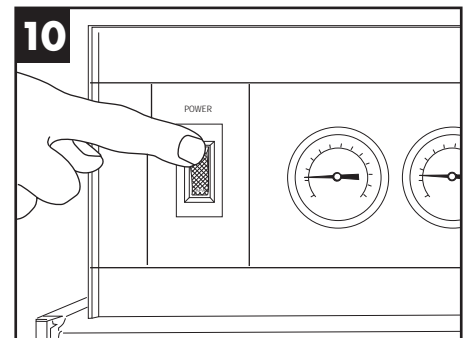
7 Retire la malla de succión de la bomba.



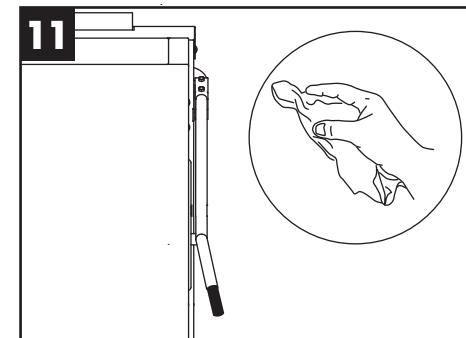
8 Lave en reversa las mallas y la placa en un fregadero remoto. NO golpee las mallas contra objetos duros.



9 Limpie la malla de desagüe redonda y lave el fondo del tanque.



10 Encienda el interruptor y póngalo inmediatamente en la posición APAG para drenar.



11 Limpie el exterior con detergente suave y un paño suave seco.



12 Vuelva a armar la máquina y deje abierta la tapa para ayudar a secar durante la noche.